

EK 2000®-12"

La borne interactive « Compacte »

EK 2000®-12" ...

... Borne interactive avec écran 12" dont le design a été particulièrement étudié pour un encombrement minimal.

Compacte mais aussi attractive, grâce à son design épuré et moderne, elle s'installe facilement sur un bras de fixation.

Personnalisable et simple à mettre en œuvre, elle offre des performances et des options adaptées à vos applications.



Borne interactive EK 2000®-12" avec exemple d'application catalogue électronique



Borne interactive EK 2000®-12"

Vos bénéfices

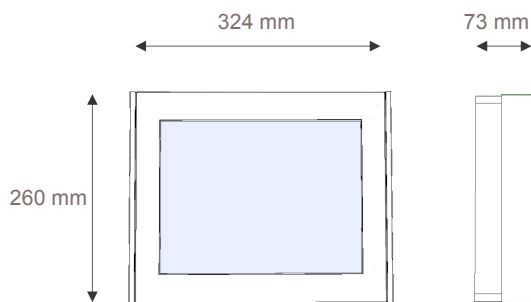
- Borne respectueuse de l'environnement : recyclable, très faible consommation (20 W)
- Borne robuste, silencieuse (fanless, sans ventilateur)
- Fiabilité exceptionnelle
- Très faible encombrement, intégrable en linéaire
- Ecran tactile très lumineux et anti-rayures
- Fermeture brevetée 4 points, verrouillée par serrure
- Protection des interfaces E/S, accessibles sans outil après déverrouillage de la serrure
- Qualité et continuité du service garanties (interfaces non accessibles par le public)
- Performance multimédia optimisée
- Façade et enjoliveurs personnalisables
- Intègre les applications logicielles d'IPM France*

* Catalogue électronique, Easy Content®, Kiosk Network Manager®

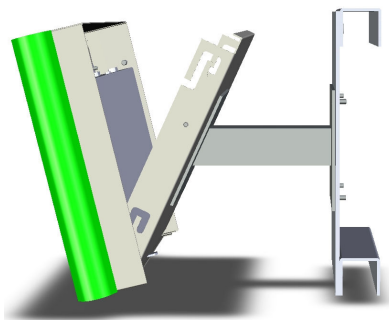
Domaines d'applications

- Catalogue électronique
- Promotion et extension des ventes
- Fidélisation clients
- Diffusion multimédia

La borne interactive simple et personnalisable



Poids de la borne EK 2000®-12" : 5,8 kg



Vue de côté de la EK 2000®-12", face arrière ouverte, fixée sur un bras (accès maintenance aux interfaces E/S)

Caractéristiques techniques

Equipements et logiciels

- Processeur Intel® Atom™ N270 1,6Ghz
- Mémoire RAM SO-DIMM 1Go
- Disque dur SATA 80Go
- Ecran TFT 12" SVGA (800x600) 400cd/m²
- Dalle tactile à onde de surface
- 1 haut-parleur interne 2W
- OS Windows

Interfaces

- 1 RJ-45 Gigabit Ethernet
- 4 USB 2.0
- 2 PS/2 clavier et souris
- 1 port série RS-232
- 1 VGA
- Audio : line-in, line-out et microphone

Environnement d'exploitation

- Fonctionnement de 0°C à +45°C
- Alimentation +12V DC externe
- Fermeture par serrure
- Accès protégé aux E/S
- Fixation murale avec bras de fixation

Marquage CE

Sécurité EN60950, CEM EN55022 et 55024

Options

- Personnalisation de la façade
- Enjoliveurs latéraux galbés
- Dalle tactile résistive 4 fils
- Lecteurs code à barres et cartes sans contact
- Imprimante thermique 60mm
- Interface de connexion 3G ou WiFi
- Interface de communication Bluetooth
- Mémoire Flash
- Bras de fixation

A propos d'IPM France

Leader des solutions bornes interactives, IPM France fournit des solutions durables pour le développement de la relation client.

Pour plus d'information, consultez notre site Internet www.ipmfrance.fr et contactez notre service commercial au 04 75 82 32 42.

Témoignage client

Société Reed Exposition

Emmanuelle MILLET,
Responsable Marketing & Communication

«Dans le cadre du salon Top résa, les bornes interactives EK 2000® ont permis non seulement aux visiteurs de s'orienter sur le salon, mais également d'optimiser sur plan interactif, en fonction de leurs propres besoins, leurs parcours de visite auprès des professionnels exposants. IPM France a été choisie pour sa capacité à fournir des bornes robustes et d'une fiabilité optimale s'intégrant parfaitement dans le salon puisqu'elles sont entièrement personnalisables».

Photos: Gliko - IPM France
Documentation non contractuelle
Juin 2009 - Imprimé en France



IPM France
Parc d'affaires Valence Lautagne • 53 avenue des Langories
BP 61 • 26903 Valence cedex 9
Tél. : 04 75 82 32 00 • Fax : 04 75 82 32 10
E-mail: info@ipmfrance.com • www.ipmfrance.fr



IPM FRANCE
Leader de la borne interactive